

2023年12月1日

お客様各位

三協立山株式会社 三協アルミ社
CS品質保証部 CS品質管理課
福野工場 品質管理課

【お詫び】『エトランポUフリー支柱』同梱ねじの梱包ミスについて

拝啓 貴社益々ご清栄のこととお慶び申し上げます。

日頃は格別の御高配を賜り、厚くお礼申し上げます。

この度、弊社商品「エトランポUフリー支柱」に同梱しております、笠木取り付け用のねじが、長さの長いねじを同梱し出荷していたことが判明致しました。

大変ご迷惑をお掛けし申し訳ございません。

弊社としましては、実使用を想定した繰り返し載荷重試験にて検証したところ、ねじがゆるむことはなく笠木が脱落することがなかったという結果から、使用中に人身事故につながるおそれは低いとの判断に至りました。

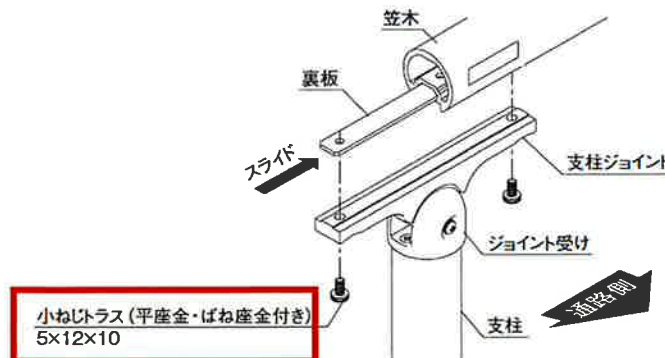
上記の判断に至りましたが笠木がぐらつく場合もあるため、ご使用者様に本事象をご説明頂き、ご使用者様が点検をご希望される場合は弊社担当者にご連絡ください。無償で点検交換作業を行います。

今後はこのような事態が起こらないよう、厳重な検査体制で再発防止に努めて参りますので、重ねて何卒ご容赦賜りますようお願い申し上げます。

敬具

記

- (1) 該当商品名及び製品記号(色) : エトランポU フリー支柱
EUP01-08K (SLC) EUP01-08K (UC)
EUP01-10K (SLC) EUP01-10K (UC)
計4コード
- (2) 対象期間 : 2023/8/1～2023/9/11までに出荷された製品
(対象期間出荷の内、不具合品流出は約4%です。)
- (3) 正誤内容 : (正) 小ねじトラス 平座金ばね座金付き 5×**12**×10 2本
(誤) 小ねじトラス 平座金ばね座金付き 5×**15**×10 2本
- (4) 起こりうる不具合 : ねじが3mm長くなることで、ねじの先端が笠木に先あたりし十分に締結できません。(笠木がぐらつく場合があります)



以上